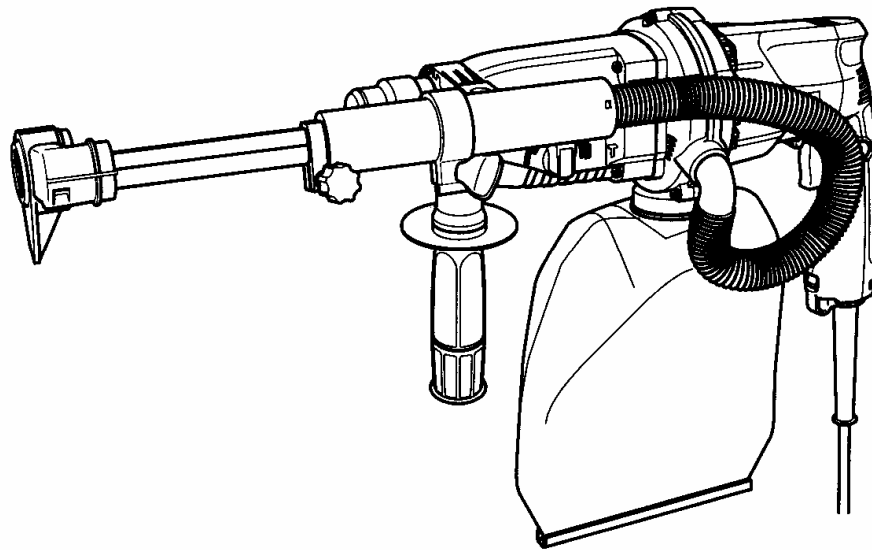


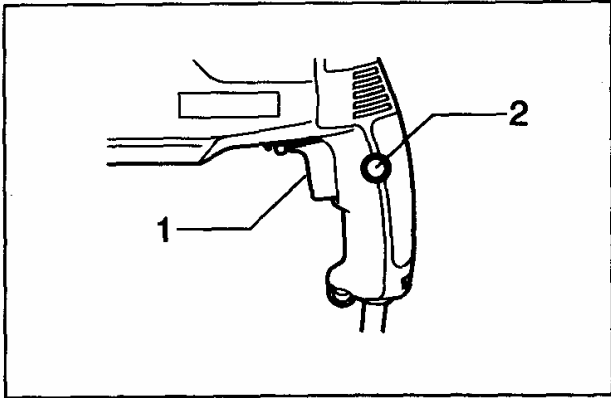
Makita

**CIOCAN ROTOPERCUTOR
CU EXTRACTOR DE PRAF**

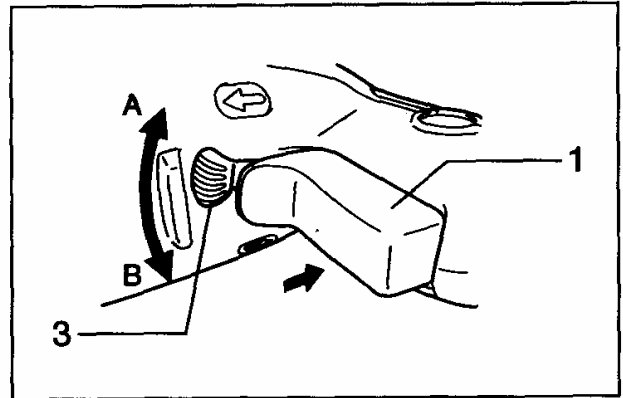
HR2432



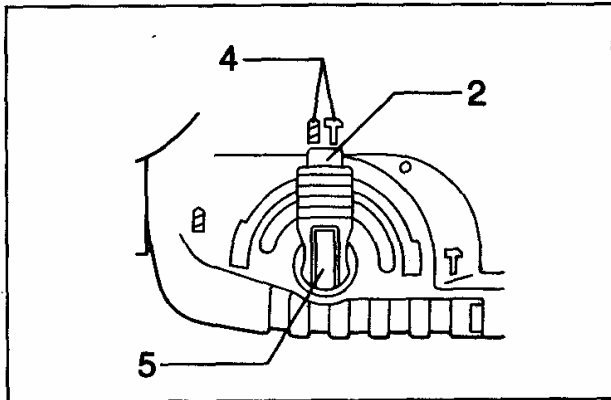
MANUAL DE UTILIZARE



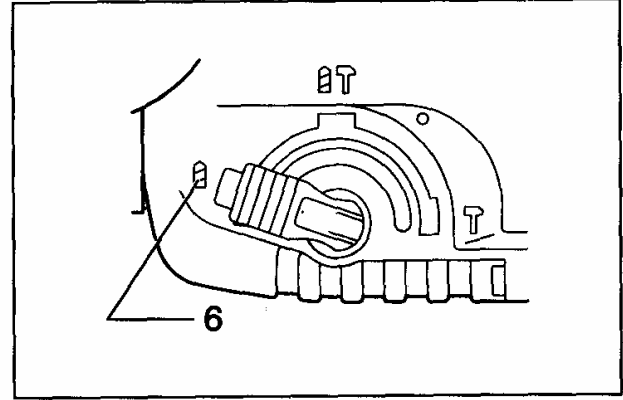
1



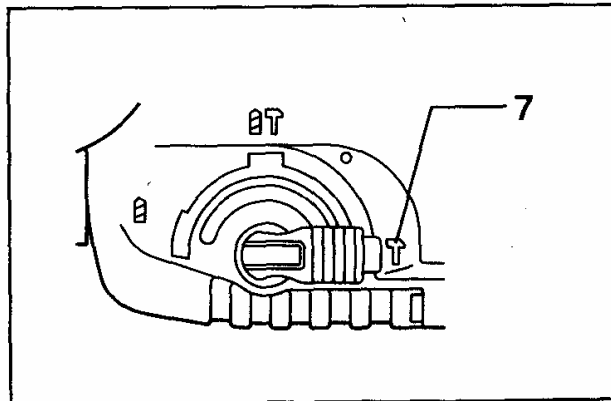
2



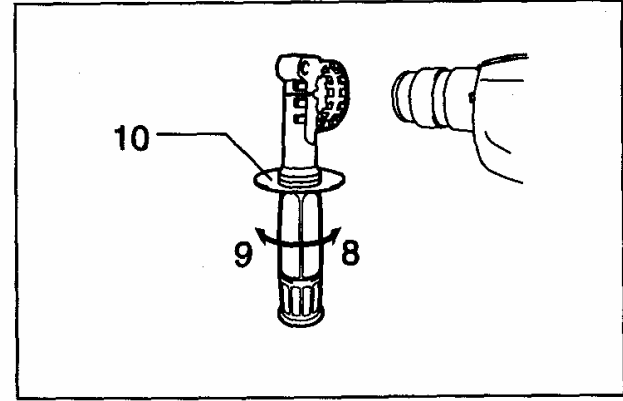
3



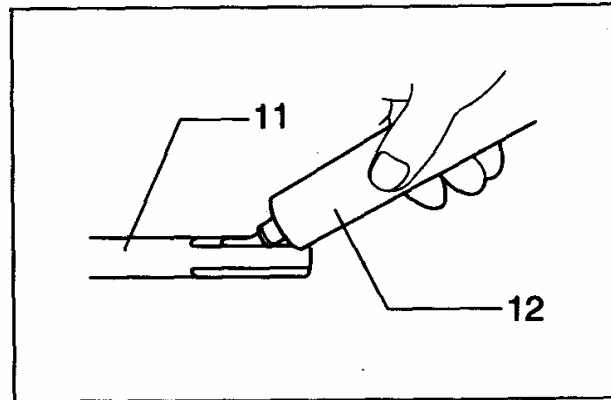
4



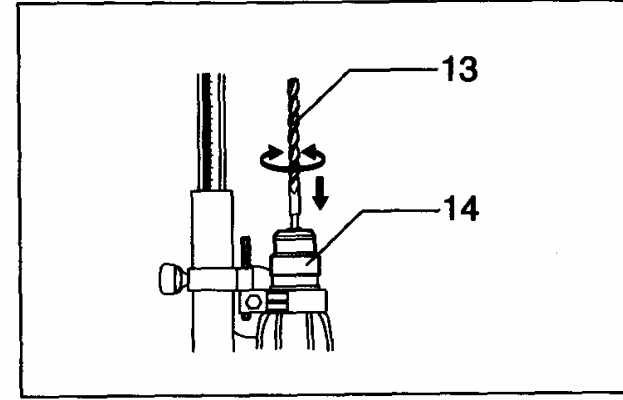
5



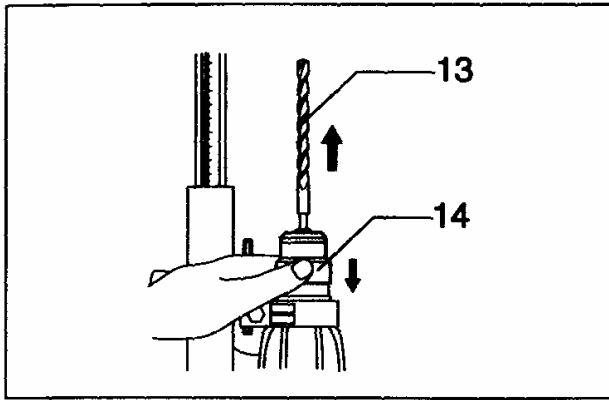
6



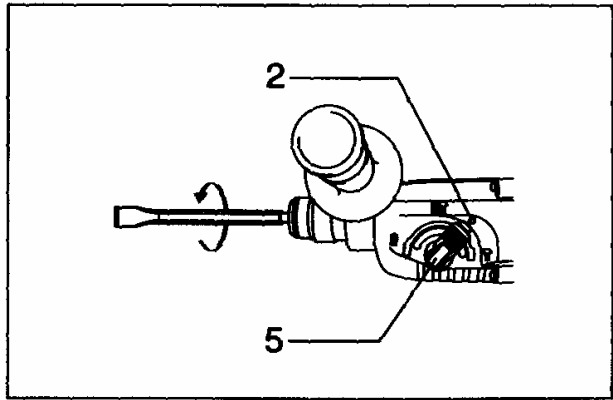
7



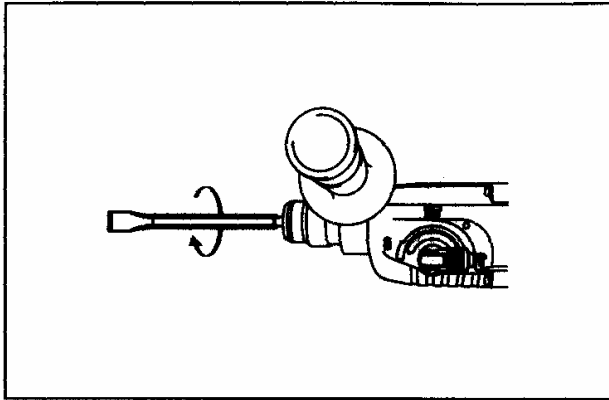
8



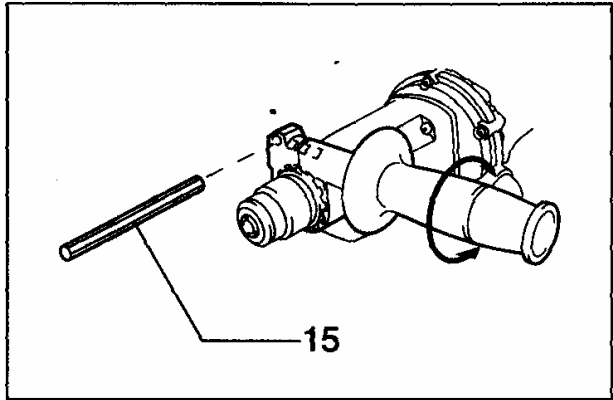
9



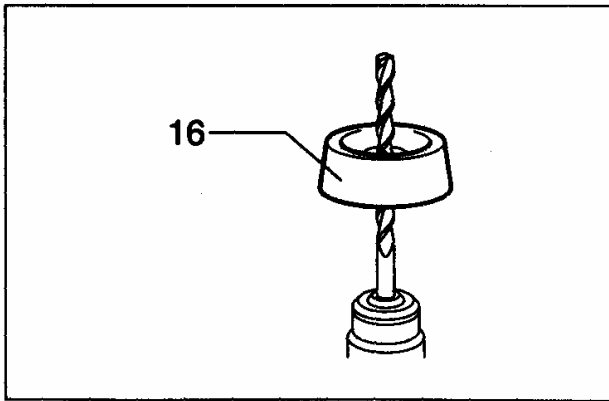
10



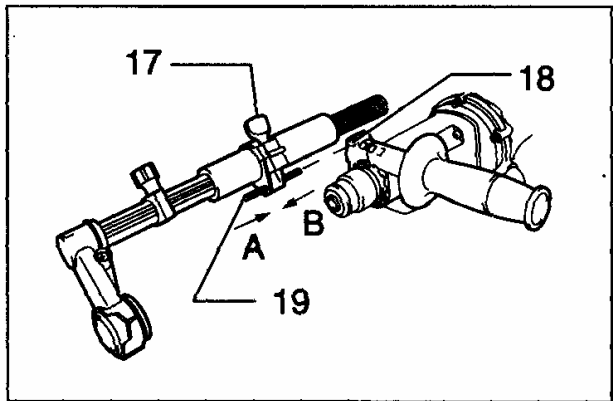
11



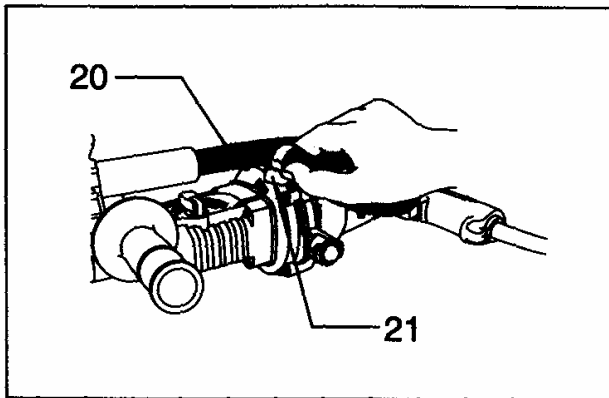
12



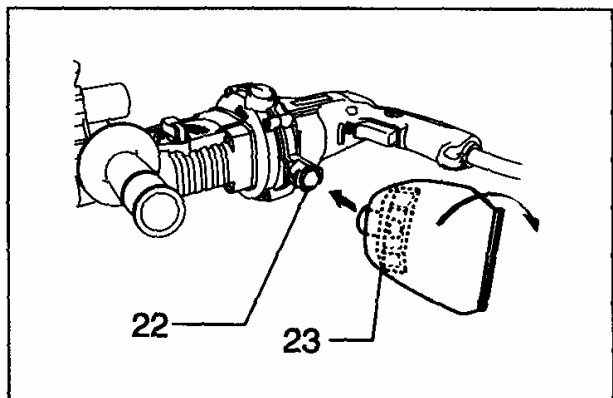
13



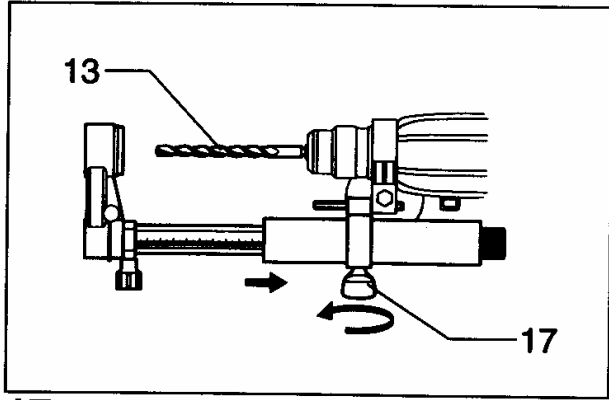
14



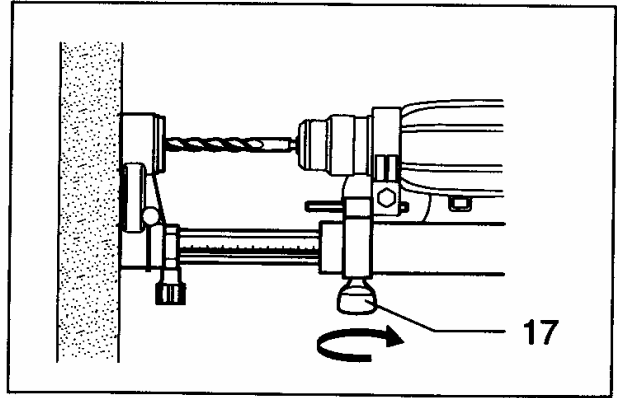
15



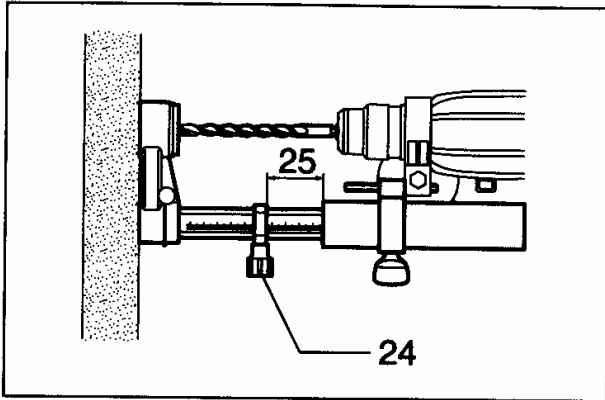
16



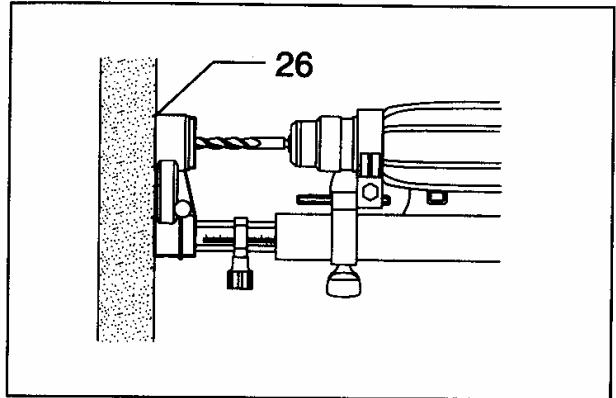
17



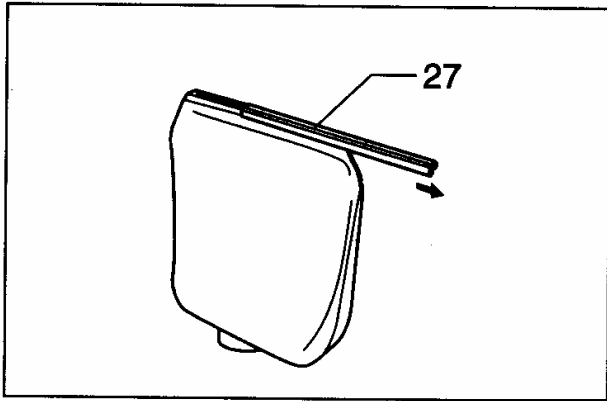
18



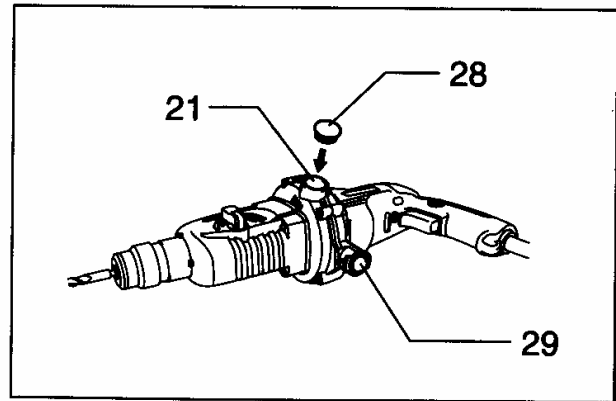
19



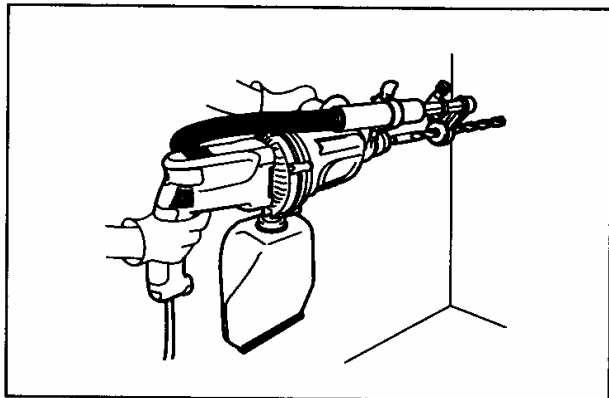
20



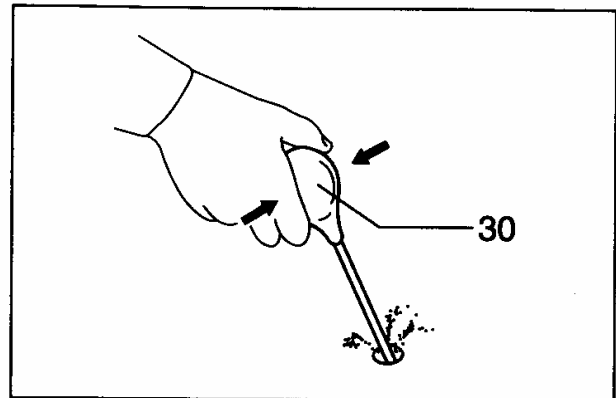
21



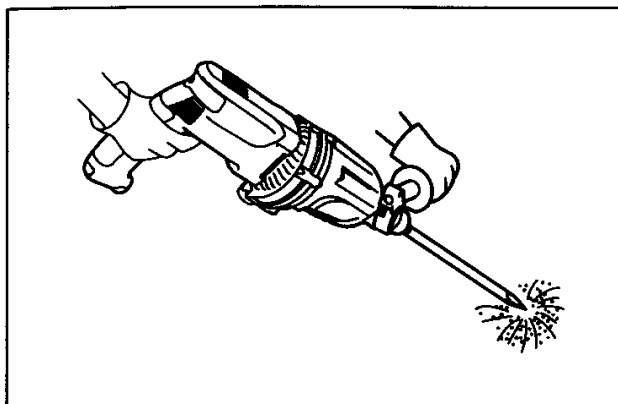
22



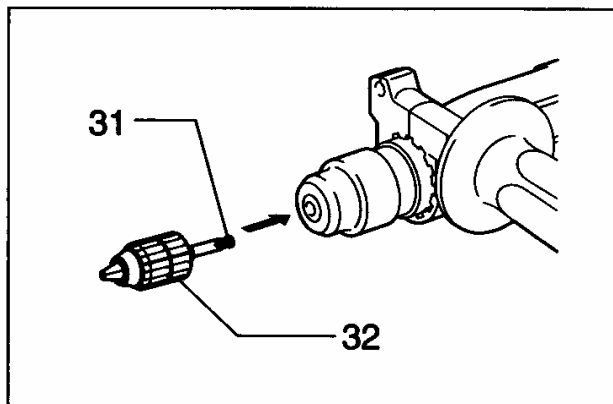
23



24



25



26

Simboluri

Va prezentăm mai jos simbolurile folosite pentru această mașină. Asigurați-vă că înțelegeți semnificația acestora înainte de a utiliza mașina.



- Citiți manualul de utilizare



- IZOLATIE DUBLĂ




Nu aruncați echipamentele electrice la gunoiul menajer!

În concordanță cu Directiva Europeană 2002/96/EC privind utilizarea echipamentelor electrice și electronice și implementarea acesteia în legislația națională, echipamentul electric uzat, a cărui durată de utilizare a expirat, trebuie colectat separat și predat unui centru specializat de reciclare.

Explicatii asupra vederii generale

1 Comutator tragaci	12 Vaselina ptr. spit/burghiu	23 Rama
2 Buton blocare	13 Spit/burghiu	24 Opritor
3 Inversor de sens	14 Invelis mandrina	25 Adancime de gaurire
4 Rotire cu percuție	15 Lera adancime	26 Contact complet cu suprafata
5 Buton de funcții	16 Cupa praf	27 Prindere
6 Numai rotire	17 Surub clama	28 Capac
7 Numai ciocan	18 Orificiu cuplare	29 Evacuare praf
8 Stangere	19 Bara cuplare	30 Para de suflat praful
9 Slabire	20 Furtun	31 Adaptor mandrina
10 Maner lateral (aux.)	21 Port furtun	32 Mandrina fara cheie
11 Canal spit	22 Port evacuare praf	

SPECIFICATII

Model		HR2432	
Capacitati	Beton	Burghiu SDS plus	24 mm
		Coroana de gaurit	54 mm
		Coroana diamantată	65 mm
	Otel	13 mm	
	Lemn	32 mm	
Capacitati extractie praf	Adancime maxima de gaurire		100 mm
	(Reglare adancime)		(0 – 100 mm)
	Diametru maxim burghiu/spit		25 mm
	Lungime maxima spit/burghiu		270 mm
	Capacitate sac praf		3,7 L
Turația in gol (min ⁻¹)		0 – 1.000	
Lovituri pe minut		0 – 4.500	
Lungime totala		407 mm	
Greutate neta		3 kg	
Clasa de siguranta		 III	

- Datorita programului nostru continuu de cercetare si dezvoltare, specificatiile cuprinse aici se pot schimba fara notificare.
- Nota: Specificatiile pot diferi de la o tara la alta.

Utilizare

Unealta este conceputa pentru gaurirea cu percutie si gaurire in caramida, beton si piatra, cat si pentru lucrari de cioplire/daltuire. Poate fi de asemenea folosita pentru gaurirea fara percutie in lemn, metal, ceramica sau plastic.

Alimentarea

Mașina se va racorda numai la o sursa de curent cu aceiasi tesione cu cea indicata pe placa de identificare, si poate fi alimentată numai de la surse monofazate de curent alternativ. Mașina este dublu izolată conform standardelor europene și poate fi conectată la prize de curent fără contact de împământare(protectie).

INSTRUCIUNI DE PROTECTIA MUNCII

Avertizare! La folosirea masinilor electrice trebuie respectate intotdeauna precautiile de protectie de baza, inclusiv cele ce urmeaza, pentru reducerea riscurilor de incendiu, electrocutare si accidentare. Citeste toate aceste instructiuni inainte de a lucra cu acest produs si pastreaza aceste instructiuni.

Pentru operare in siguranta:

- 1. Pastreaza zona de lucru curata.** Zonele si bancurile de lucru aglomerate cheama accidentele.
- 2. Tine cont de mediul in care lucrezi.** Nu expune sculele electrice la ploaie. Nu folosi scule electrice in medii umede sau ude. Pastreaza zona de lucru bine iluminata. Nu folosi scule electrice acolo unde exista riscuri de incendiu sau explozie.
- 3. Fereste-te de electrocutare.** Evita atingerea corpului de suprafete cu impamantare (ex. tevi, calorifere, masini de gatit, frigidere).

4. Tine copiii departe.

Nu lasa vizitatorii sa atinga masina sau cablul acesteia. Toti vizitatorii trebuiesc tinuti departe de zona de lucru.

5. Pastrarea sculelor care nu sunt folosite.

Cand nu sunt folosite, sculele trebuiesc tinute intr-un loc uscat, inalt sau incuiat, departe de accesul copiilor.

6. Nu forta scula.

Ea va lucra mai bine si mai sigur la viteza pentru care a fost proiectata.

7. Foloseste scula potrivita.

Nu forta sculele sau atasamentele mici incercand sa faci treaba unei scule mari. Nu folosi sculele pentru alte scopuri decat cele pentru care au fost facute; de ex. nu folosi fierastraiile circulare pentru taierea cracilor sau trunchiurilor de pomi.

8. Imbraca-te corespunzator

Nu purta haine largi sau bijuterii, acestea pot fi prinse de piesele in miscare. Cand lucrezi afara, se recomanda manusile de cauciuc si incaltarile antiderapante. Acopera parul lung pentru a-l tine strans.

9. Foloseste ochelari de protectie si antifoane.

De asemenea poarta masca de fata si de praf daca operatia genereaza praf.

10. Conecteaza echipamentul de extractie

Daca sunt prevazute dispozitive pentru conectarea facilitatilor de extractie si colectare a prafului, asigura-te ca acestea sunt conectate si folosite corespunzator.

11. Nu forta cablul

Niciodata sa nu cari unealta tinand-o de cablu si nu trage de cablu pentru a scoate stecherul din priza. Fereste cablul de sursele de caldura, ulei si muchii ascutite.

12. Asigura piesa de lucru

Foloseste clame sau menghine pentru a fixa piesa de lucru. Este mai sigur decat cu mana, si in plus iti lasa ambele maini libere pentru a lucra cu scula.

13. Nu te intinde.

Mentine o pozitie ferma si echilibrata in permanenta.

14. Pastreaza cu grija sculele.

Mentine sculele taietoare asutite si curate pentru o eficienta buna. Urmeaza instructiunile de ungere si schimbare a accesoriilor. Verifica periodic cablul sculei si daca este defect solicita reparatia la un service autorizat. Verifica cablurile prelungitoare si daca sunt defecte inlocuieste-le. Mentine manerele curate si fara ulei sau vaselina.

15. Deconecteaza scula

Cand nu este folosita, inainte de service si cand schimbi accesorii cum ar fi panza, capete de lucru sau de taiere.

16. Indeparteaza cheile de reglare

Creaza-ti obisnuinta de a verifica daca cheile de reglare sunt scoase de pe scula inainte de a o porni.

17. Evita pornirea accidentala.

Nu transporta scula electrica cu degetul pe comutator. Verifica sa ai scula oprita inainte de a o baga in priza.

18. Foloseste cablurile prelungitoare pentru exterior.

Cand scula este folosita afara, foloseste numai prelungitoare pentru exterior.

19. Fii atent.

Urmareste ce faci. Da dovada de grija. Nu folosi o scula electrica daca esti obosit.

20. Verifica piesele defecte

Inainte de folosirea din nou a sculei, o protectie sau alta piesa defecta trebuie verificata cu atentie pentru a vedea daca isi va face treaba corespunzator si isi va indeplini rolul. Verifica centrarea pieselor in rotatie, piesele cu miscare libera, piesele sa nu aiba spurgeri, depuneri sau alte conditii care ar putea afecta lucrul masinii. O protectie sau o alta piesa care este defecta trebuie reparata corespunzator sau inlocuita de catre un service autorizat, daca nu este indicat altfel in acest manual de instructiuni. Comutatoarele defecte trebuiesc schimbate de catre un atelier service autorizat. Nu folosi scula daca comutatorul nu o porneste si nu o opreste.

21. Avertizare

Folosirea altor accesorii sau atasamente decat cele recomandate in acest manual de instructiuni sau in catalog poate cauza accidentari.

22. Efectueaza reparatia masinii numai cu personal calificat.

Aceasta masina electrica este in conformitate cu cerintele de protectie in domeniu. Reparatii trebuiesc efectuate numai de persoane calificate, cu piese originale, altfel poate crea un pericol considerabil pentru utilizator.

REGULI SUPLIMENTARE DE PROTECȚIE

NU LASA confortul sau familiarizarea cu produsul (obtinute din folosire repetata) sa inlocuiasca regulile de protectie specifice pentru această mașină. Daca folosesti aceasta mașină in nesiguranta sau incorect, poti suferi accidentari serioase.

1. Poarta protectii pentru urechi. Expunerea la zgomot poate cauza pierderea auzului.

2. Foloseste manerele auxiliare date odata cu scula. Pierderea controlului poate cauza accidentari.

3. Tine scula de suprafetele de prindere izolate cand lucrezi intr-o zona unde scula taietoare poate intra in contact cu cabluri ascunse sau cu propriul cablu. Contactul cu un cablu sub tensiune va pune sub tensiune partile metalice expuse ale sculei si vor electrocuta operatorul.

4. Poarta casca de protectie, ochelari de protectie si/sau vizor pentru fata. Ochelarii de vedere sau de soare normali NU SUNT ochelari de protectie. Mai recomandam de asemenea, foarte insistent

purtarea unei masti de praf si a manusilor groase de protectie.

5. Inainte de inceperea lucrului controleaza buna prindere a capului de lucru.

6. La utilizarea normala, scula este conceputa pentru a produce vibratii. Suruburile se pot slabi usor, cauzand defecte sau accidente. Inainte de lucru verifica strangerea suruburilor cu atentie.

7. Pe vreme rece sau daca scula nu a fost folosita o perioada indelungata, las-o sa mearga in gol pentru o vreme, ca sa se incalzeasca. Acest lucru va usura ungerea. Fara incalzire corespunzatoare operatia de percutie este dificila.

8. Pastreaza intotdeauna o pozitie ferma a picioarelor.

Cand folosesti scula in locuri inalte, ai grija sa nu fie cineva dedesubt.

9. Tine mașina cu fermitate.

10. Fereste mainile de piesele in miscare.

11. Nu parasi scula lasand-o sa mearga. Porneste-o numai dupa ce o tii in maini.

12. In timpul lucrului nu indrepta scula catre o persoana. Capul de lucru poate zbura si accidenta grav pe cineva.

13. Nu atinge capul de lucru sau piese din apropierea acestuia imediat dupa utilizare: pot fi foarte fierbinti si pot produce arsuri.

15. Unele materiale contin substante chimice care pot fi toxice. Ia masuri de prevenire a inhalarii si contactului cu pielea a prafului. Urmeaza datele de protectie date de furnizorul materialului.

PASTREAZA ACESTE INSTRUCIUNI

AVERTIZARE:

Folosirea **INCORECTA** sau nerespectarea regulilor de protectie din acest manual de instructiuni pot cauza accidentari grave.

DESCRIERE FUNCTIONALA

AVERTIZARE:

- Inainte de reglarea sau verificarea functiilor sculei electrice, verifica daca aceasta este oprita.

Actionarea comutatorului (Fig. 1)

AVERTIZARE:

- Inaintea legarii la sursa de curent, verifica intotdeauna daca comutatorul anclanseaza corespunzator si daca revine la pozitia "OFF" cand este eliberat.

Pentru a porni mașina, apasa comutatorul. Turația mașinii va crește prin creșterea presiunii pe comutatorul tragaci. Elibereaza tragaciul pentru a o opri. Pentru lucrul continuu apasa comutatorul tragaci si apoi apasa butonul de blocare. Pentru a opri masina din pozitia comutator blocat, apasa pana la capat comutatorul tragaci și apoi eliberează-l.

Actionarea inversorului de sens (Fig. 2)

Mașina este prevăzută cu un comutator de sens pentru schimbarea directiei de rotatie. Muta levierul comutatorului de revers la pozitia ← (partea A) pentru rotatie in sensul acelor de ceasornic sau in pozitia → (partea B) pentru rotatie in sensul invers acelor de ceasornic.

AVERTIZARE:

- Verifica intotdeauna directia de rotatie inainte de operare.
- Foloseste comutatorul de revers numai dupa ce scula s-a oprit complet. Schimbarea directiei de rotatie inainte de oprirea sculei o poate defecta.
- Cand lucrezi cu scula pe rotire in sensul invers acelor de ceasornic comutatorul tragaci poate fi apasat numai jumătate si scula merege la jumătate de viteza. Pe rotatie in sensul invers acelor de ceasornic nu poti bloca comutatorul.

Unghiul capului de lucru (cand cioplesti/daltuiesti sau demolezi)

Capul de lucru (spit sau dalta) poate fi prins in pozitia dorita. Pentru schimbarea unghiului apasa butonul de blocare si rotește butonul de schimbare al modului de lucru la semnul **O**. Rasucește capul de lucru in pozitia dorita. (Fig. 10)

Apasa butonul de blocare si rasucește butonul de schimbare al modului de lucru la semnul T (semnul de ciocan) Apoi verifica daca spitul este bine prins in pozitie, rasucindu-l usor. (Fig. 11)

Lera de adancime (accesoriu optional) (Fig. 12)

Cand gauresti fara atasamentul pentru extragerea prafului, lera de adancime este convenabila pentru a face gauri de aceeasi adancime. Scoate atasamentul pentru extragerea prafului. Slabeste manerul lateral si introdu lera de adancime in orificiul din manerului lateral. Potriveste lera de adancime la adancimea dorita pentru gaura si strange manerul lateral.

NOTA:

- Lera de adancime nu poate fi folosita in pozitia in care ea lovește carcasa reductorului.

Atasamentul de extragere a prafului si sacul de praf (pentru gauriri in beton)

Cu atasamentul pentru extragerea prafului si sacul de praf atasate la aceasta scula poti sa lucrezi curat fara ca praful/molozul sa fie imprastiat in zona de lucru.

AVERTIZARE:

- Aceste doua accesorii pot fi folosite numai pentru gaurirea in beton, deci nu le folosi cand gauresti metal sau lemn.

Cupa de praf (accesoriu optional) (Fig. 13)

Foloseste cupa de praf pentru a impiedica praful sa cada pe scula si pe tine cand gauresti deasupra capului. Ataseaza cupa de praf pe capul de lucru asa cum se arata in figura. Dimensiunile capetelor de lucru la care poate fi atasata cupa de praf sunt urmatoarele:

	Diametru burghiu
Cupa de praf 5	6 mm – 14,5 mm
Cupa de praf 9	12 mm – 16 mm

Montarea atasamentului pentru extractia prafului

Slabeste surubul clama de pe manerul lateral rasucindu-l in sensul invers acelor de ceasornic. Introdu bara de prindere a atasamentului pentru extragerea prafului prin orificiul de cuplare al manerului lateral pana cand bara nu mai poate fi impinsa mai departe. Strange apoi surubul clama rasucindu-l in sensul acelor de ceasornic pentru a prinde atasamentul pentru extragerea prafului. Bara de prindere poate fi introdusa din oricare parte A sau B (Fig.14)

NOTA:

- In anumite unghiuri ale manerului lateral fata de scula, atasamentul pentru extragerea prafului nu poate fi montat din cauza interferentei dintre atasament si scula.

Introdu cu putere furtunul atasamentului pentru extragerea prafului in portul pentru furtun al sculei pana cand furtunul ajunge la capatul portului de fixare. (Fig. 15)

Montarea sacului de praf (Fi. 16)

Mentinand un unghi al sacului de praf fata de scula de 90°, introdu sacul de praf in portul de evacuare al sculei. Prinde sacul prin rasucire in sensul acelor de ceasornic pe rama sa.

Reglarea pozitiei atasamentului pentru extragerea prafului

Slabeste surubul clama al atasamentului pentru extragerea prafului, rasucindu-l in sensul invers acelor de ceasornic. (Fig. 17)

Apoi aliniaza varful burghiului cu partea de sus a atasamentului pentru extragerea prafului. Strange surubul clama rasucindu-l in sensul acelor de ceasornic pentru a prinde atasamentul. (Fig. 18)

Reglarea adancimii (Fig. 19)

Slabeste surubul opritorului rasucindu-l in sens invers acelor de ceasornic in asa fel incat opritorul sa poata fi glisat pe lera de adancime a atasamentului pentru extractia prafului. Gliseaza opritorul pe lera la adancimea dorita si strange surubul rasucindu-l in sensul acelor de ceasornic.

OPERAREA

Gaurirea cu atasamentul pentru extragerea prafului (Fig. 20)

In timpul operatiei de gaurire, tine scula in asa fel incat capatul atasamentului pentru extragerea prafului sa fie permanent in contact perfect cu suprafata de beton.

NOTA:

- Orice distanta dintre ele va implica o pierdere considerabila a puterii de extragere.

Curatarea sacului de praf (Fig. 21)

Scoate sacul de praf de pe scula. Trage inchizatorul din sac apoi indeparteaza particulele de praf si curata sacul.

NOTA:

- Acumularea de prea mult praf in sacul rezulta intr-o reducere considerabila a puterii de extractie. De aceea curata sacul de praf periodic.

Gaurirea fara atasamentul pentru extragerea prafului (Fig. 22)

Aceasta scula poate fi folosita si ca un ciocan rotativ standard fara atasament pentru extragerea prafului si sacul de praf.

Inainte de gaurirea fara atasamentul pentru extractia prafului si sacul de praf, pune dopul prevazut in portul pentru furtunul de extractie. Dopul reduce aerul evacuat prin portul de extractie, pentru o utilizare mai confortabila.

Operatia de gaurire cu percutie (Fig. 23)

Aseaza butonul pentru modul de actiune la semnul ↑T (semnul de burghiu si de ciocan). Aseaza burghiul in pozitia dorita in gaura, apoi apasa comutatorul tragaci. Nu forta scula. Presiunea usoara da cele mai bune rezultate. Tine scula pe pozitie si n-o lasa sa alunece din gaura.

Cand gaura se blocheaza cu moloz nu creste presiunea de apasare. In schimb lasa masina sa mearga in gol, apoi scoate partial burghiul din gaura. Repetand operatia aceasta de cateva ori, gaura se curata si poti relua operatia de gaurire normala.

AVERTIZARE:

- In momentul cand burghiul strapunge materialul de gaurit apare o forta enorma de rasucire, datorita faptului ca gaura se blocheaza cu span si particule; la fel si atunci cand burghiul loveste bare de otel beton. De aceea, foloseste intotdeauna manerul lateral (auxiliar) si tine strans scula cu ambele maini in timpul lucrului. Nerespectarea acestei instructiuni poate conduce la pierderea controlului asupra sculei si posibile accidentari grave.

NOTA:

In timpul cand scula lucreza in gol pot aparea excentricitati in rotirea burghiului. Scula se auto-

centreaza automat in timpul lucrului. Aceasta nu afecteaza precizia gauririi.

Para de suflat praful (Accesoriu optioal) (Fig. 24)

Dupa gaurire, curat praful din gaura cu ajutorul unei pere de suflat praful.

Cioplirea/decopertarea/demolarea (Fig. 25)

Aseaza butonul de schimbare a modului de lucru la semnul T (Coican).

Tine scula ferm cu ambele maini. Porneste scula si pasa usor pe ea, in asa fel incat sa nu sara necontrolat. Daca apesi foarte tare pe scula, nu-i cresti eficienta.

Gaurirea in lemn sau metal (Fig. 26)

Foloseste mandrina optionala. Pentru montarea ei, vezi "Montarea sau scoaterea burghiului" de pe pagina anterioara.

Pune butonul de selectare a modului de lucru la semnul ↑ (burghiu). Poti da gauri de pana la 13 mm in metal si de pana la 32 mm in lemn.

AVERTIZARE:

- Apasarea excesiva pe scula nu va grabi gaurirea. De fapt, acest lucru nu va face altceva decat sa strice varful burghiului, sa scada performantele sculei si sa-i scurteze viata.
- In momentul cand burghiul strapunge materialul de gaurit apare o forta enorma de rasucire. Tine scula strans si fii deosebit de atent atunci cand burghiul incepe sa strapunga materialul.
- Un burghiu intepenit poate fi scos simplu folosind comutatorul de revers pentru a schimba sensul de rotatie si pentru a-l trage afara. Totusi, daca nu tii scula strans, poate aparea o miscare brusca de rasucire inversa a masinii.
- Intotdeauna prinde bucatile mici de material intr-o menghina sau alt dispozitiv similar.

Gaurirea cu burghiu diamantat

La efectuarea operatiilor de gaurire cu burghiu diamantat, pune intotdeauna butonul de selectare a modului de lucru la semnul ↑ (burghiu) pentru a folosi numai actiunea de rotatie.

AVERTIZARE:

Daca efectuezi operatia de gaurire cu burghiu diamantat pe modul de operare "rotatie cu percutie", poti defecta burghiul diamantat.

INTRETINERE

AVERTIZARE:

- Intotdeauna scula trebuie sa fie oprita si scoasa din priza inainte de reglare sau verificare.

Pentru a pastra SIGURANTA si EFICIENTA produsului, reparatiile, inspectarea si inlocuirea periiilor de carbune si oricare alte lucrari de intretinere si reglaje trebuiesc facute de catre Centrele de Service Makita Autorizate, folosind intotdeauna piese de schimb Makita.

ACCESORII

AVERTIZARE:

- Aceste accesorii sau atasamente sunt recomandate pentru utilizările specificate in acest manual cu scula ta Makita. Utilizarea altor accesorii sau atasamente poate prezenta risc de accidentare pentru tine si alte persoane. Foloseste accesorii sau atasamentele pentru scopul pentru care sunt concepute.

Daca ai nevoie de asistenta pentru mai multe detalii referitoare la aceste accesorii, contacteaza centrul local de service Makita.

- Burghie SDS-Plus
- Spit
- Dalta îngustă
- Dalta de decopertat
- Dalta de stantuit
- Ansamblu mandrina
- Mandrina S13
- Adaptor mandrina
- Cheie de mandrina S13
- Vaselina pentru burghiu
- Maner lateral
- Lera de adancime
- Para de suflat praful
- Cupa de praf
- Ochelari de protectie
- Cutie din plastic ptr. transport
- Mandrina fara cheie
- Coliere (pentru conectare la aspirator)

Zgomot si vibratii

Nivelele tipice ponderate A de zgomot sunt:
Nivelul de presiune al sunetului este de: 89dB (A)
Nivel de putere al sunetului : 100 dB (A)
-Purtați antifoane –
Valoarea tipică ponderată a accelerației vibrațiilor este 6 m/s².
Aceste valori au fost obținute conform EN60745

DECLARATIA DE CONFORMITATE CE

Declaram pe proprie raspundere ca acest produs respecta urmatoarele standarde din documentele standardizate,

EN60745, EN55014, EN61000

in conformitate cu Directivele Consiliului 73/23/EEC, 89/336/EEC si 98/37/EC

Yasuhiko Kanzaki **CE 2004**



Director

MAKITA INTERNATIONAL EUROPE LTD

Michigan Drive, Tongwell, Milton Keynes,
Bucks MK15 8DJ, ENGLAND

Producător responsabil:
Makita Corporation Anjo Aichi Japan

GARANȚIA

NOI GARANTĂM PRODUȘELE MAKITA CONFORM PREVEDERILOR DIN CERTIFICATUL DE GARANȚIE EMIS DE CĂTRE IMPORTATOR.

DEFECȚIUNILE DATORATE UZURII NORMALE, LOVITURILOR, SUPRASOLICITĂRII SAU A UTILIZĂRII IMPROPRII SAU NECONFORME INSTRUCȚIUNILOR CUPRINSE ÎN PREZENTUL MANUAL DE UTILIZARE, NU SUNT ACOPERITE DE GARANȚIE.

ÎN CAZ DE DEFECȚIUNE, NU DESFACEȚI ȘI NU DEMONTAȚI MAȘINA, TRIMITEȚI-O ÎMPREUNĂ CU CERTIFICATUL DE GARANȚIE LA DISTRIBUITORUL DVS. SAU LA CEL MAI APROPIAT CENTRU SERVICE MAKITA.

ATENȚIE!!!

ÎN CAZUL APARIȚIEI UNOR SIMPTOME ANORMALE ÎN FUNCȚIONAREA UZUALĂ A MAȘINII (ZGOMOTE, VIBRAȚII, MIROS NEPLĂCUT, SCĂDEREA TURAȚIEI, ÎNCĂLZIRE EXCESIVĂ, ETC.) SE VA ÎNCETA LUCRUL ȘI SE VA CONTACTA DE URGENȚĂ UN SERVICE AUTORIZAT MAKITA PENTRU VERIFICARE ȘI EVENTUALA REMEDIERE A DEFECTELOR.

CONTINUAREA LUCRULUI ÎN CONDIȚIILE DE MAI SUS, POATE DUCE LA PRODUCEREA UNOR AVARII MAJORE, ACCIDENTE ȘI EVENTUALA ANULARE A GARANȚIEI.

**CORPORAȚIA MAKITA
3-11-8 SUMIYOSHI-CHO, ANJO, AICHI 446
JAPONIA**

IMPORTATOR

**MAKITA ROMANIA SRL
Șos. Bucuresti – Urziceni nr. 31
PAVILION R, EXPO MARKET DORALY
Com. AFUMAȚI / ILFOV**

TEL: 021-3511382 /3511387

FAX: 021-312.54.95

www.makita.ro

